

**Beschreibung:**

- Normal-Sicherheitsventil
- Eckform
- metallisch dichtend
- federbelastet
- Flansche nach EN1092-1 oder ANSI
- Eintritt: PN16-PN63
- Austritt: PN16-PN40
- Kegel anlüftbar
- mit gasdichter Kappe
- TÜV-bauteil geprüft

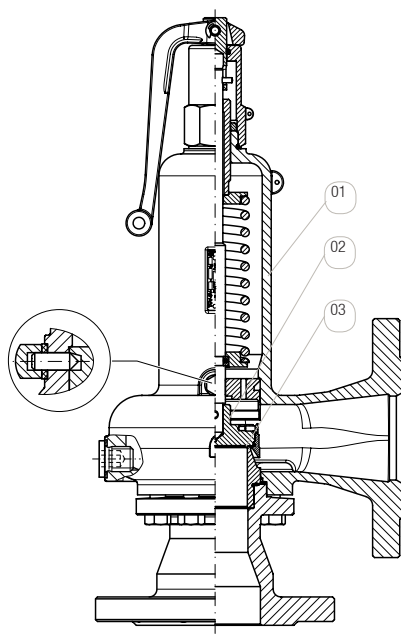
Einsatzbereich:

- Absicherung von Systemen vor Überschreitung eines definierten maximalen Drucks
- Dämpfe, Gase und Flüssigkeiten
- Ansprechdruck wird werksseitig eingestellt
- max. zulässige Medientemperatur abhängig von der Ausführung:
Stahl (J/K): -10°C bis + 280°C
-10°C bis + 350°C ab DN32
Edelstahl (O): -60°C bis + 280°C
-60°C bis + 350°C ab DN32

Erläuterungen:

Weitere **Weichdichtungen** auf Anfrage.

Austrittsvergrößerungen auf Anfrage, siehe auch Typ SVF23.

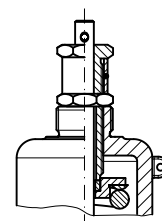


Darstellung mit Lüftehebel (Option -LH)

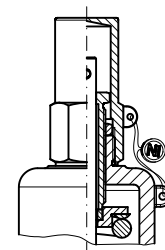
Pos.	Bauteil	Stahl / Stahlguss		Edelstahl	Optionen		
1	Gehäuse	1.0460 / 0.7043 (DN15-DN25)	J	1.4571	0		
		1.0619 / 1.0619 (ab DN32)	K				
2	Innenteile	1.4571	O	1.4571	0		
3	Dichtung	metallisch	M	metallisch	M	EPDM	E
						FKM	V
						PTFE	T

Optionen:

- LH: Lüftehebel
- LK: gasdicht mit Lüfteknopf
- TH: Hoch- / Tieftemperaturausführung
-200°C bis +280°C

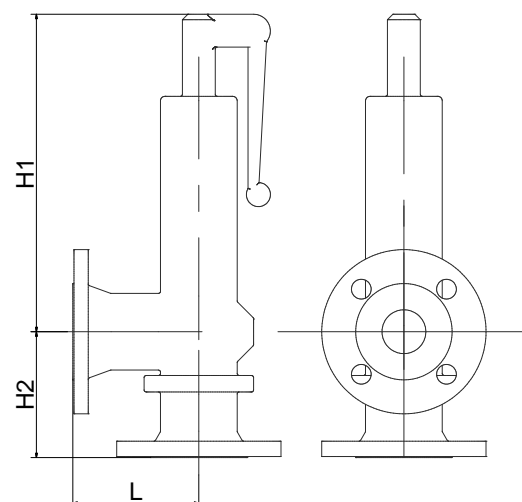


Sperrhülse auf Anfrage



gasdichte Kappe

Hinweise zum Bestellcode finden Sie unter „Bestellhinweise“. Eine Übersicht über den kompletten Materialschlüssel finden Sie im Katalog zu Beginn des Kapitels der jeweiligen Produktgruppe.



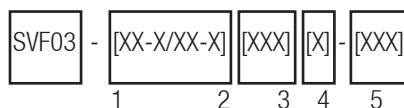
* Der Ansprechdruck ist der Überdruck, bei dem ein direkt belastetes Sicherheitsventil unter Betriebsbedingungen zu öffnen beginnt.

** bei Flüssigkeiten bis 16 bar

*** bei Flüssigkeiten bis 10 bar

Matchcode	Anschluss [inch]		Nenn- weite [mm]	Ansprechdruck* [bar]		L [mm]	H1 [mm]	H2 [mm]	Gewicht [kg]
	Eintritt	Austritt		min.	max.				
Baugröße 1:									
SVF03-52-x/52-x xOM125	DN15	DN15	12,5	0,1	40	90	268	90	4,3
SVF03-53-x/53-x xOM125	DN20	DN20	12,5	0,1	40	95	273	95	4,3
SVF03-54-x/54-x xOM160	DN25	DN25	16	0,1	40	100	278	100	4,6
SVF03-54-x/54-x xOM180	DN25	DN25	18	0,1	20	100	278	100	4,6
SVF03-55-x/55-x xOM200	DN32	DN32	20	0,1	40	105	375	105	9,6
SVF03-55-x/55-x xOM250	DN32	DN32	25	0,1	6	105	375	105	9,6
SVF03-56-x/56-x xOM250	DN40	DN40	25	0,1	40	115	385	115	10
SVF03-56-x/56-x xOM320	DN40	DN40	32	0,1	6	115	385	115	10
SVF03-57-x/57-x xOM320	DN50	DN50	32	0,05	40	125	430	125	15
SVF03-57-x/57-x xOM400	DN50	DN50	40	0,05	6,5**	125	430	125	15
SVF03-58-x/58-x xOM400	DN65	DN65	40	0,05	35	145	450	145	19,3
SVF03-58-x/58-x xOM500	DN65	DN65	50	0,05	7,5***	145	450	145	19,3
SVF03-59-x/59-x xOM500	DN80	DN80	50	0,05	25	155	620	155	36,8
SVF03-59-x/59-x xOM580	DN80	DN80	58	0,05	6	155	620	155	36,8
SVF03-60-x/60-x xOM600	DN100	DN100	60	0,05	18	175	650	175	40,5
SVF03-60-x/60-x xOM700	DN100	DN100	70	0,05	6	175	650	175	40,5

Bestellhinweise:



1: Basistype: SVF03

2: Anschlussgröße (siehe Tabelle):

- Eingang: 52-60
- Ausgang: 52-60
- angehängt wird jeweils die Druckstufe des Flansches:
 - 1: PN16
 - 2: PN25
 - 3: PN40
 - 4: PN64

3: Werkstoffe:

- 1. Stelle: Gehäusewerkstoff:
 - J = Stahl (bis DN25)

K = Stahlguss (ab DN32)

O = Edelstahl

- 2. Stelle: Innenteile
 - O = Edelstahl
- 3. Stelle: Dichtungen
 - M = metallisch (Standard)
 - E = EPDM
 - V = FKM
 - T = PTFE

4. Stelle: Nennweite in 1/10mm (s. Tabelle)

5: Optionen (siehe „Optionen“)

Anforderungen an Ihre Einsatzbedingungen, die nicht im Datenblatt aufgeführt sind, bitte anfragen!

Die Betriebs- und Wartungsanleitung, insbesondere die darin aufgeführten Sicherheitshinweise, sind vor Installation unbedingt zu beachten!

BEIBLATT: ABLASELEISTUNG

Abblaseleistung bei 10% Drucküberschreitung für den jeweiligen Einstelldruck je Anschlussgröße Nennweite gemessen mit Wasser in 10³kg/h bei 20°C für **Flüssigkeiten**.

Anschlussgröße	Abblaseleistung [10 ³ kg/h] nach Anschlussgröße und Nennweite														
	15/20	25		32		40		50		65		80		100	
Nennweite	12,5	16	18	20	25	25	32	32	40	40	50	50	58	60	70
Ausflussziffer α d	0,32	0,29	0,22	0,34	0,24	0,32	0,23	0,28	0,23	0,23	0,21	0,33	0,29	0,3	0,28
Einstelldruck [bar]															
0,05			1,1					4,4	5,7	5,7	8,1	12,8	15,1	16,7	21,2
0,1	0,9	1,3	1,3	2,4	2,7	3,6	4,2	5,1	6,6	6,6	9,4	14,7	17,4	19,3	24,5
0,2	1,1	1,6	1,6	3	3,3	4,4	5,2	6,3	8,1	8,1	11,5	18,1	21,3	23,6	30
0,3	1,3	1,9	1,8	3,4	3,8	5,1	6	7,2	9,3	9,3	13,3	20,8	24,6	27,3	34,7
0,4	1,4	2,1	2	3,9	4,3	5,7	6,7	8,1	10,4	10,4	14,8	23,3	27,6	30,5	38,8
0,5	1,5	2,3	2,2	4,2	4,7	6,2	7,3	8,9	11,4	11,4	16,2	25,5	30,2	33,4	42,5
1	2,1	3,1	3	5,7	6,3	8,4	9,9	12	15,4	15,4	22	34,6	40,9	45,2	57,5
1,5	2,6	3,8	3,7	7	7,7	10,3	12,1	14,7	18,9	18,9	26,9	42,3	50,1	55,4	70,4
2	3	4,4	4,2	8,1	8,9	11,9	14	17	21,8	21,8	31,1	48,9	57,8	64	81,3
2,5	3,3	4,9	4,7	9	10	13,3	15,6	19	24,4	24,4	34,8	54,7	64,6	71,5	90,9
3	3,6	5,4	5,2	9,9	10,9	14,5	17,1	20,8	26,7	26,7	38,1	59,9	70,8	78,4	99,6
3,5	3,9	5,8	5,6	10,7	11,8	15,7	18,5	22,5	28,8	28,8	41,2	64,7	76,5	84,7	107,5
4	4,2	6,2	6	11,4	12,6	16,8	19,8	24	30,8	30,8	44	69,1	81,7	90,5	115
4,5	4,4	6,6	6,3	12,1	13,4	17,8	21	25,5	32,7	32,7	46,7	73,3	86,7	96	121,9
5	4,7	7	6,7	12,8	14,1	18,8	22,1	26,9	34,5	34,5	49,2	77,3	91,4	101,2	128,5
6	5,1	7,6	7,3	14	15,4	20,6	24,2	29,4	37,8	37,8	53,9	84,7	100,1	110,8	140,8
7	5,5	8,2	7,9	15,1		22,2		31,8	40,8	40,8	58,2	91,5		119,7	
8	5,9	8,8	8,4	16,1		23,8		34	43,6	43,6	62,2	97,8		128	
9	6,3	9,3	9	17,1		25,2		36	46,3	46,3	66	103,7		135,7	
10	6,6	9,8	9,4	18		26,6		38	48,8	48,8	69,6	109,3		143,1	
12	7,3	10,8	10,3	19,8		29,1		41,6	53,4	53,4		119,7		156,7	
14	7,8	11,6	11,2	21,4		31,4		44,9	57,7	57,7		129,3		169,3	
16	8,4	12,4	11,9	22,8		33,6		48,1	61,7	61,7		138,3		181	
18	8,9	13,2	12,7	24,2		35,6		51		65,4		146,6		192	
20	9,4	13,9	13,4	25,5		37,6		53,7		69		154,6			
25	10,5	15,6		28,6		42		60,1		77,1		172,8			
30	11,5	17		31,3		46		65,8		84,4					
35	12,4	18,4		33,8		49,7		71,1		91,2					
40	13,2	19,7		36,1		53,1		76							

Anmerkungen:

Der **Einstelldruck** ist der Überdruck, bei dem ein direkt belastetes Sicherheitsventil unter Prüfstandsbedingungen (atmosphärischer Gegendruck) zu öffnen beginnt.

Der **Ansprechdruck** ist der Überdruck, bei dem ein direkt belastetes Sicherheitsventil unter Betriebsbedingungen zu öffnen beginnt.

BEIBLATT: ABLASELEISTUNG

Abblaseleistung bei 10% Drucküberschreitung für den jeweiligen Einstelldruck je Anschlussgröße Nennweite gemessen mit Luft in Nm³/h für Gase.

Anschlussgröße	Abblaseleistung [Nm ³ /h] nach Anschlussgröße und Nennweite														
	15/20	25		32		40		50		65		80		100	
Nennweite	12,5	16	18	20	25	25	32	32	40	40	50	50	58	60	70
Ausflussziffer α d	0,45	0,38	0,28	0,43	0,31	0,41	0,29	0,39	0,31	0,31	0,28	0,46	0,41	0,44	0,4
Einstelldruck [bar]															
0,05			31					123	158	158	225	353	418	463	588
0,1	25	37	35	67	74	99	116	146	184	184	262	417	497	549	697
0,2	33	47	45	84	94	124	145	184	234	234	334	527	628	698	880
0,3	41	57	53	100	111	146	172	219	277	277	395	628	746	844	1053
0,4	47	65	61	113	126	167	195	252	318	318	450	720	855	973	1211
0,5	54	75	68	127	140	186	218	281	354	354	504	808	959	1087	1364
1	77	106	98	181	201	265	309	412	512	512	729	1193	1426	1632	2010
1,5	100	138	128	237	263	347	404	552	679	679	962	1596	1912	2195	2702
2	121	167	156	290	322	430	500	683	847	847	1195	1969	2354	2711	3345
2,5	142	196	183	344	386	510	594	804	999	999	1410	2316	2778	3190	3947
3	162	225	209	397	447	592	686	922	1145	1145	1616	2655	3184	3657	4525
3,5	183	253	236	448	504	667	773	1040	1291	1291	1822	2994	3591	4124	5103
4	204	282	263	499	562	743	861	1158	1438	1438	2029	3333	3998	4591	5681
4,5	225	311	290	549	619	818	948	1275	1584	1584	2235	3672	4404	5058	6259
5	245	339	317	600	676	894	1036	1393	1730	1730	2442	4012	4811	5526	6837
6	287	397	370	702	790	1045	1211	1629	2023	2023	2855	4691	5626	6461	7995
7	328	454	424	803		1197		1865			2316	3269	5370		7397
8	370	512	477	905		1348		2101			2610		6050		8334
9	412	569	531	1007		1500		2337			2903		6731		9271
10	453	627	585	1109		1651		2574			3197		7412		10209
12	537	742	692	1312		1955		3047			3785		8775		12086
14	620	858	800	1517		2259		3521			4373		10139		13966
16	704	973	908	1721		2564		3996			4963		11506		15848
18	787	1089	1016	1926		2869		4471			5553		12875		17733
20	871	1205	1124	2131		3174		4974			6144		14245		
25	1081	1495		2644		3939		6139			7625		17678		
30	1292	1795		3159		4707		7335			9111				
35	1503	2079		3676		5477		8536			10601				
40	1715	2373		4195		6250		9740							

Anmerkungen:

Der **Einstelldruck** ist der Überdruck, bei dem ein direkt belastetes Sicherheitsventil unter Prüfstandsbedingungen (atmosphärischer Gegendruck) zu öffnen beginnt.

Der **Ansprechdruck** ist der Überdruck, bei dem ein direkt belastetes Sicherheitsventil unter Betriebsbedingungen zu öffnen beginnt.

Ein **Normkubikmeter Nm³** ist nach DIN 1343 die Menge, die bei einem Druck $p_n = 1,01325$ bar, einer Luftfeuchtigkeit von 0 % (trockenes Gas) und einer Temperatur von $t_n = 0^\circ\text{C}$ einen Kubikmeter ergibt.

BEIBLATT: ABLASELEISTUNG

Abblaseleistung bei 10% Drucküberschreitung für den jeweiligen Einstelldruck je Anschlussgröße Nennweite gemessen mit Sattedampf in kg/h für **Dämpfe**.

Anschlussgröße	Abblaseleistung [kg/h] nach Anschlussgröße und Nennweite														
	15/20	25		32		40		50		65		80		100	
Nennweite	12,5	16	18	20	25	25	32	32	40	40	50	50	58	60	70
Ausflussziffer αd	0,45	0,38	0,28	0,43	0,31	0,41	0,29	0,39	0,31	0,31	0,28	0,46	0,41	0,44	0,4
Einstelldruck [bar]															
0,05			25					100	128	128	182	287	339	375	477
0,1	20	29	28	53	59	78	92	116	146	146	208	331	394	436	553
0,2	25	36	34	64	72	94	110	140	178	178	254	401	478	531	669
0,3	30	42	39	73	81	106	126	160	203	203	289	459	546	617	770
0,4	33	46	43	80	88	117	138	177	224	224	317	508	603	686	854
0,5	37	51	47	86	95	127	148	191	241	241	343	550	653	741	929
1	64	88	81	150	167	219	256	341	423	423	603	986	1176	1350	1663
1,5	74	102	95	174	194	256	298	406	500	500	708	1176	1409	1617	1990
2	95	132	123	229	254	340	395	539	669	669	943	1553	1858	2139	2639
2,5	112	155	144	271	305	402	468	635	788	788	1112	1827	2192	2517	3114
3	127	175	164	310	349	462	535	720	894	894	1261	2072	2485	2854	3532
3,5	143	198	184	349	394	521	603	811	1008	1008	1422	2336	2802	3218	3982
4	158	219	204	387	436	576	668	898	1116	1116	1575	2587	3103	3563	4409
4,5	174	241	225	426	480	635	736	990	1229	1229	1735	2850	3418	3925	4857
5	189	262	244	463	522	690	799	1075	1335	1335	1885	3096	3713	4265	5277
6	220	305	284	538	607	802	930	1250	1553	1553	2191	3600	4318	4959	6136
7	251	348	324	615		916		1427			1772	2501	4110		5660
8	282	391	364	690		1029		1603			1991		4616		6358
9	313	433	404	766		1141		1778			2208		5120		7053
10	344	476	444	841		1254		1954			2427		5628		7752
12	406	562	524	993		1479		2305			2863		6638		9143
14	467	646	603	1143		1703		2654			3296		7641		10525
16	528	731	682	1292		1925		3000			3726		8639		11899
18	589	815	760	1440		2146		3344			4154		9630		13625
20	650	899	839	1590		2369		3691			4585		10629		
25	804	1113		1964		2931		4568			5673		13153		
30	958	1325		2343		3491		5440			6757				
35	1112	1538		2714		4051		6314			7841				
40	1265	1750		3095		4610		7185							

Anmerkungen:

Der **Einstelldruck** ist der Überdruck, bei dem ein direkt belastetes Sicherheitsventil unter Prüfstandsbedingungen (atmosphärischer Gegendruck) zu öffnen beginnt.

Der **Ansprechdruck** ist der Überdruck, bei dem ein direkt belastetes Sicherheitsventil unter Betriebsbedingungen zu öffnen beginnt.