

**Beschreibung:**

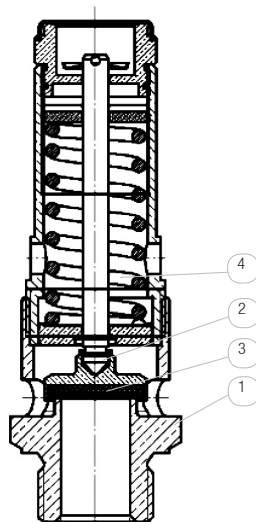
- zylindrische Bauform
- Außen-Gewinde nach ISO228
- Einstelldruck durch Plombe gesichert
- Kegel durch Rändelmutter anlüftbar
- hohe Abblaseleistung
- TÜV-bauteil geprüft

**Einsatzbereich:**

- für Druckluft, neutrale Gase und Dämpfe
- Absicherung von Behältern, Druckkesseln und Kompressoren
- Medientemperatur: max. 200°C

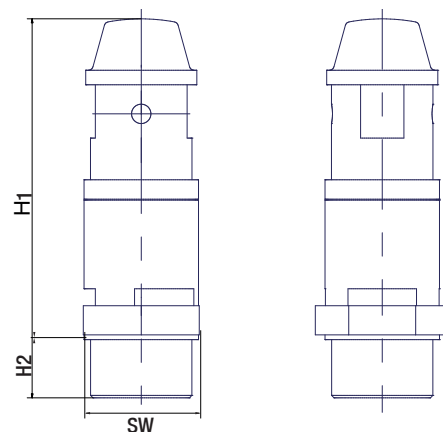
**Erläuterungen:**

**Gewinde nach ISO 228:** Die Norm beschreibt die Gewindeverbindung eines parallelen Außengewindes mit einem parallelen Innengewinde und wird mit „G“ bezeichnet.

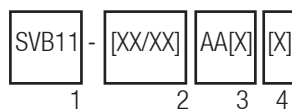


Pos.	Bauteil	Werkstoffe	
1	Gehäuse	CW 614N	A
2	Innenteile	CW 614N	A
3	Dichtung	FKM	V
4	Druckfeder	1.4310	

Hinweise zum Bestellcode finden Sie unter „Bestellhinweise“. Eine Übersicht über den kompletten Materialschlüssel finden Sie im Katalog zu Beginn des Kapitels der jeweiligen Produktgruppe.



Matchcode	Anschlussgröße [inch]		Nennweite [mm]	Einstellbereich [bar]	SW [mm]	H1 [mm]	H2 [mm]	Gewicht [kg]
	Eintritt	Austritt						
SVB11-02/02AAV75	1/4	1/4	7,5	0,2-50	19	61	12	0,1
SVB11-03/03AAV100	3/8	3/8	10	0,2-9	24	63	12	0,14
SVB11-03/03AAV100	3/8	3/8	10	9,1-50	24	75	12	0,16
SVB11-04/04AAV110	1/2	1/2	11	0,2-9	27	63	15	0,17
SVB11-04/04AAV110	1/2	1/2	11	9,1-50	27	76	15	0,19
SVB11-05/05AAV160	3/4	3/4	16	0,2-9	34	90	16	0,35
SVB11-05/05AAV160	3/4	3/4	16	9,1-50	34	100	16	0,4
SVB11-06/06AAV200	1	1	20	0,2-50	41	117	18	0,6

**Bestellhinweise:**

**1: Basistype: SVB11**

**2: Anschlussgröße (siehe Tabelle):**

- Eingang/Ausgang: 02-06

**3: Werkstoffe:**

- 1. / 2. Stelle:  
Gehäusewerkstoff und Innenteile A = Messing
- 3. Stelle: Dichtung V = FKM

**4. Stelle: Nennweite in 1/10mm (s. Tabelle)**

Anforderungen an Ihre Einsatzbedingungen, die nicht im Datenblatt aufgeführt sind, bitte anfragen!

Die Betriebs- und Wartungsanleitung, insbesondere die darin aufgeführten Sicherheitshinweise, sind vor Installation unbedingt zu beachten!

## BEIBLATT: ABLASELEISTUNG

## Tabelle:

Abblaseleistung bei 10% Drucküberschreitung in Nm<sup>3</sup>/h (Luft) für den jeweiligen Einstelldruck je Anschlussgröße am Eintritt.

Einstelldruck [bar]	Abblaseleistung [Nm <sup>3</sup> /h] nach Anschlussgröße [inch]				
	1/4	3/8	1/2	3/4	1
0,2	20	35	46	100	133
0,3	25	45	54	119	144
0,4	29	52	67	137	167
0,5	32	58	74	158	185
0,6	35	64	82	172	211
0,7	37	70	87	187	235
0,8	41	74	95	200	260
0,9	43	80	101	213	282
1	46	85	107	227	305
1,5	60	108	137	286	408
2	73	132	166	346	506
3	100	182	222	465	699
4	125	228	279	584	889
5	151	274	336	703	1070
6	176	321	393	821	1251
7	201	367	450	940	1432
8	227	414	507	1059	1613
9	252	460	564	1178	1794
10	278	507	621	1297	1975
11	303	553	678	1416	2156
12	329	599	735	1535	2337
13	354	646	791	1654	2518
14	380	692	848	1773	2700
15	405	739	905	1891	2881
16	431	785	962	2010	3062
17	456	832	1019	2129	3243
18	482	878	1076	2248	3424
19	507	925	1133	2367	3605
20	533	971	1190	2486	3786
21	558	1017	1247	2605	3967
22	584	1064	1304	2724	4148
23	609	1110	1361	2843	4329
24	635	1157	1417	2961	4510
25	660	1203	1474	3080	4691
26	685	1250	1531	3199	4872
27	711	1296	1588	3318	5053
28	736	1342	1645	3437	5234
29	762	1389	1702	3556	5415
30	787	1435	1759	3675	5597
31	813	1482	1816	3794	5778
32	838	1528	1873	3913	5959
33	864	1575	1930	4031	6140
34	889	1621	1986	4150	6321
35	915	1667	2043	4269	6502
36	940	1714	2100	4388	6683
37	966	1760	2157	4507	6864
38	991	1807	2214	4626	7045
39	1017	1853	2271	4745	7226
40	1042	1900	2328	4864	7407
41	1068	1946	2385	4983	7588
42	1093	1993	2442	5101	7769
43	1119	2039	2499	5220	7950
44	1144	2085	2556	5339	8131
45	1170	2132	2612	5458	8313
46	1195	2178	2669	5577	8494
47	1220	2225	2726	5696	8675
48	1246	2271	2783	5815	8856
49	1271	2318	2840	5934	9037
50	1297	2364	2897	6053	9218

## Anmerkungen:

Ein **Normkubikmeter Nm<sup>3</sup>** ist nach DIN 1343 die Menge, die bei einem Druck  $p_n=1,01325$  bar, einer Luftfeuchtigkeit von 0 % (trockenes Gas) und einer Temperatur von  $t_n=0^\circ\text{C}$  einen Kubikmeter ergibt.

Der **Einstelldruck** ist der Überdruck, bei dem ein direkt belastetes Sicherheitsventil unter Prüfstandsbedingungen (atmosphärischer Gegendruck) zu öffnen beginnt.

Der **Ansprechdruck** ist der Überdruck, bei dem ein direkt belastetes Sicherheitsventil unter Betriebsbedingungen zu öffnen beginnt.