

**Beschreibung:**

- Verteilerhahn
- 2-teilige Körperkonstruktion
- voller Durchgang
- 2 Sitzdichtungen
- NK76: L-Bohrung oder NKD76: T-Bohrung
- Innen-Gewinde nach EN10226
- ausblasgesicherte, von innen montierte Welle
- Kopfflansch nach ISO 5211 (bis 2")
- beliebige Einbaulage

Einsatzbereich:

- mit Aufbauflansch nach DIN ISO 5211 zum direkten Antriebsaufbau
- Betriebsdruck PN25 bis PN06 (s. Druck-Temperatur-Diagramm)
- Temperaturbereich: -15°C bis +120°C (s. Druck-Temperatur-Diagramm)
- Heiß- und Kaltwasser, Druckluft, Öle, nicht-korrosive Flüssigkeiten, Kohlenwasserstoffe

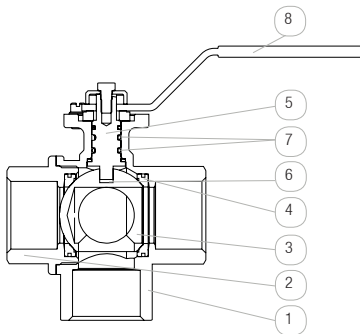
Erläuterungen:

Auf Wunsch kann der Kugelhahn elektrisch oder pneumatisch automatisiert werden. Beachten Sie, dass die Drehbewegung für den NK76 / NKD76 180° beträgt.

Größerer Schutz vor ungewolltem Herausrutschen der Spindel und des entsprechenden Dichtungssystems durch eine Ausbläsicherung. Keine versehentliche Beschädigung von außen.

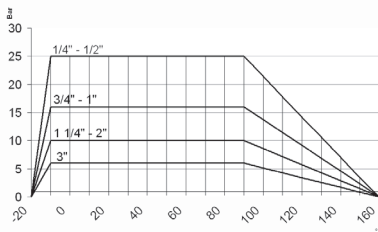
Gewinde nach EN10226: Die Norm beschreibt die Gewindeverbindung eines konischen Außengewindes (R) mit einem parallelen Innengewinde (Rp).

L-Bohrung/T-Bohrung: Der Kugelhahn kann in den Ausführungen L-Bohrung (NK76) und T-Bohrung (NKD76) geliefert werden.



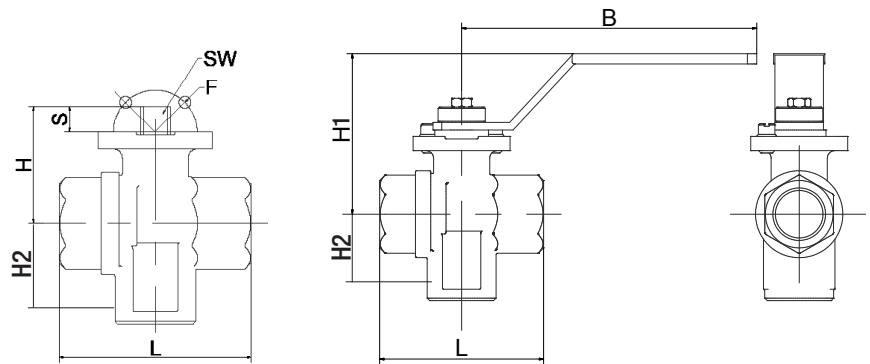
Pos.	Bauteil	Standard Material		Optionales Material
1	Gehäuse	CW617N vernickelt	E	-
2	Anschlussstück	CW617N vernickelt		-
3	Kugel	CW617N verchromt	F	-
4	Sitzdichtung	PTFE	T	-
5	Spindel	CW614N vernickelt		-
6	Antifrikationsring	PTFE		-
7	O-Ring	FKM	V	-
8	Handhebel	Stahl		-

Hinweise zum Bestellcode finden Sie am Ende des Datenblatts. Eine Übersicht über den kompletten Materialschlüssel einer Produktgruppe finden Sie im Katalog zu Beginn des jeweiligen Kapitels.

**Druck-Temperatur-Diagramm**

Das Druck-Temperatur-Diagramm gilt für den Kugelhahn dieser Baureihe. Bei angetriebenen Kugelhähnen gilt das DTD nur für den Kugelhahn der jeweiligen Baureihe. Der Druckbereich der angetriebenen Einheit ist durch die Antriebsauslegung auf den angegebenen Betriebsdruck begrenzt, solange dieser niedriger ist als der zulässige Druckbereich des Kugelhahns. Bei starken Temperaturschwankungen müssen ggf. geeignete Maßnahmen (z.B. Entlastungsbohrung) getroffen werden, um den angegebenen Werten zu entsprechen. Weisen Sie bitte auf Temperaturschwankungen in Ihrer Bestellung hin.

3-WEGE UNTERLAUFHAHN, MIT AUFBAUFLANSCH ZUR AUTOMATISIERUNG

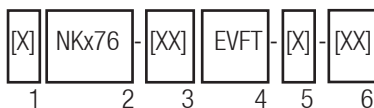


Matchcode	Größe [inch]	Nenn- druck	Nenn- weite [mm]	L [mm]	H1 [mm]	H2 [mm]	Gewinde- tiefe [mm]	F [mm]	SW* [mm]	S [mm]	Kv** [m³/h]	Gewicht [kg]	
												NKC76	NKD76
NKx76-02EVFT	1/4	PN25	8	52	60	26	11	F03	9	9	1,5	0,34	0,33
NKx76-03EVFT	3/8	PN25	10	52	60	26	11,4	F03	9	9	1,8	0,28	0,27
NKx76-04EVFT	1/2	PN25	15	64	62	33,5	15	F03	9	9	3,9	0,41	0,39
NKx76-05EVFT	3/4	PN16	20	74	73	39,5	16,3	F03	9	9	7,9	0,6	0,56
NKx76-06EVFT	1	PN16	25	89	76	47	19,1	F03	9	9	13	0,94	0,88
NKx76-07EVFT	1 1/4	PN10	32	100	79,5	54,5	21,4	F03	9	9	20,7	1,27	1,15
NKx76-08EVFT	1 1/2	PN10	40	110	95	61,5	21,4	F05	11	11	38,7	2	1,8
NKx76-09EVFT	2	PN10	50	130	101	73	25,7	F05	11	11	54	3,16	2,65
NKx76-11EVFT****	3	PN6	80	197	152	106	33,3	-	-	-	145,7	9,5	9,01

* Ausführung der Spindel als Vierkant.

**KV-Wert: Der Nenndurchfluss KVs nach VDI/VDE 2173 gibt die Wassermenge in Kubikmeter pro Stunde an, bei 100% geöffneter Armatur, $\Delta p=1$ bar und bei einer Wassertemperatur von 5 bis 30°C.

**** Gehäuse nur ohne Flansch zum Antriebsaufbau lieferbar.

**Bestellhinweise:****1: Automatisierung:**

- ohne Angabe: handbetätigt
- D: pneumatisch doppelwirkend
- S: pneumatisch einfachwirkend
- E: elektrisch angetrieben

2: Basistype:

- NKC76 (L-Bohrung)
- NKD76 (T-Bohrung)

3: Anschlussgröße: 02-11 (siehe Tabelle)**4: Werkstoffe:**

- 1. Stelle: Gehäusewerkstoff (Messing vernickelt)
- 2. Stelle: Spindeldichtung (FKM)
- 3. Stelle: Kugelwerkstoff (Messing verchromt)
- 4. Stelle: Sitzdichtung (PTFE)

5: Antrieb:

- ohne Angabe: Stahlhandhebel
- Automatisierung auf Anfrage (180°-Antrieb)

6: Optionen: keine

Anforderungen an Ihre Einsatzbedingungen, die nicht im Datenblatt aufgeführt sind, bitte anfragen!

Die Betriebs- und Wartungsanleitung, insbesondere die darin aufgeführten Sicherheitshinweise, sind vor Installation unbedingt zu beachten!