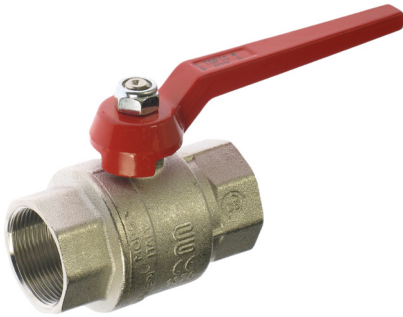


2-Wege Messingkugelhahn, handbetätigt (eco)

**Beschreibung:**

- 2-teilige Körperkonstruktion
- voller Durchgang
- NKA02: Innen-Gewinde nach EN10226
- NKB02: Innen-Außen-Gewinde nach EN10226
- ausblasgesicherte, von innen montierte Welle
- Alu-Handhebel
- beliebige Einbaulage

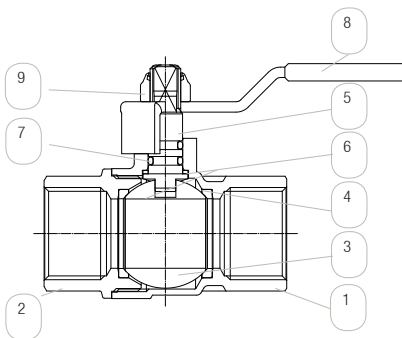
Einsatzbereich:

- Betriebsdruck PN16 bis PN80 (s. Druck-Temperatur-Diagramm)
- Temperaturbereich: -20°C bis +130°C (s. Druck-Temperatur-Diagramm)
- Heiß- und Kaltwasser, Druckluft, Öle, nicht-korrosive Flüssigkeiten, Kohlenwasserstoffe

Erläuterungen:

Größerer Schutz vor ungewolltem Herausrutschen der Spindel und des entsprechenden Dichtungssystems durch eine Ausblassicherung. Keine versehentliche Beschädigung von außen.

Gewinde nach EN10226: Die Norm beschreibt die Gewindeverbindung eines konischen Außengewindes (R) mit einem parallelen Innengewinde (Rp).

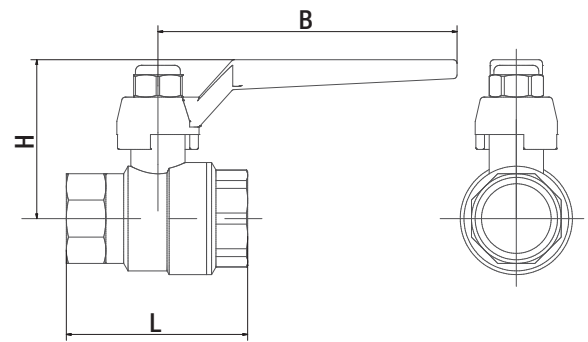


Pos.	Bauteil	Standard Material		Optionales Material
1	Gehäuse	CW617N vernickelt	E	-
2	Anschlussstück	CW617N vernickelt		-
3	Kugel	CW614N verchromt	F	-
4	Sitzdichtung	PTFE	T	-
5	Spindel	CW614N		-
6	Spindeldichtung	PTFE		-
7	O-Ring	HNBR	H	-
8	Griff	Aluminium		Stahl
9	selbstsichernde Mutter	verzinkter Stahl		-

Optionales Material kann in Kombination mit Standard-Material bestellt werden. Hinweise zum Bestellcode finden Sie am Ende des Datenblatts. Eine Übersicht über den kompletten Materialschlüssel einer Produktgruppe finden Sie im Katalog zu Beginn des jeweiligen Kapitels.

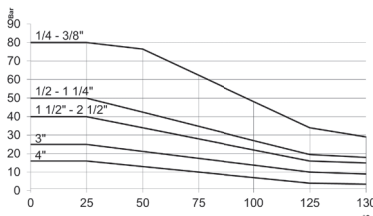
Weitere Optionen:

- HS: Stahl-Handhebel
- FL: Flügelgriff
- SV: Spindelverlängerung
- EB: Entlastungsbohrung
- OF: öl- und fettfrei
- SF: silikonfrei



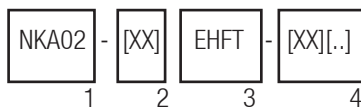
Matchcode	Größe [inch]	Nenn- druck	Nenn- weite [mm]	L [mm]		H [mm]	B [mm]	Gewindetiefe [mm]		Kv [m³/h]	Gewicht [kg]	
				NKA02	NKB02			Innen	Außen		NKA02	NKB02
				NKB02-03EHFT	3/8			PN80	10		-	56
NKx02-04EHFT	1/2	PN50	15	59,5	67	41	95	15	13,2	17	0,192	0,21
NKx02-05EHFT	3/4	PN50	20	70	77,5	50,5	115	16,3	14,5	41	0,321	0,35
NKx02-06EHFT	1	PN50	25	83	89	54,5	115	19,1	16,8	70	0,491	0,54
NKx02-07EHFT	1 1/4	PN50	32	98,5	103	66	150	21,4	19,1	121	0,922	0,97
NKx02-08EHFT	1 1/2	PN40	40	108	113,5	72	150	21,4	19,1	200	1,337	1,3
NKx02-09EHFT	2	PN40	50	130	136,5	88,5	170	25,7	23,4	292	2,3	2,4
NKA02-10EHFT	2 1/2	PN40	65	158	-	100	170	30,2	-	535	3,5	-
NKA02-11EHFT	3	PN25	80	181,5	-	118	235	33,3	-	850	5,6	-
NKA02-12EHFT	4	PN16	100	219	-	133	235	39,3	-	1360	9,8	-

KV-Wert: Der Nenndurchfluss KVs nach VDI/VDE 2173 gibt die Wassermenge in Kubikmeter pro Stunde an, bei 100% geöffneter Armatur, $\Delta p=1$ bar und bei einer Wassertemperatur von 5 bis 30°C.



Druck-Temperatur-Diagramm

Das Druck-Temperatur-Diagramm gilt für den Kugelhahn dieser Baureihe. Bei starken Temperaturschwankungen müssen ggf. geeignete Maßnahmen (z.B. Entlastungsbohrung) getroffen werden, um den angegebenen Werten zu entsprechen. Weisen Sie bitte auf Temperaturschwankungen in Ihrer Bestellung hin.



Bestellhinweise:

1: Basistype:

- NKA02 (Innen-Innengewinde)
- NKB02 (Innen-Außengewinde)

2: Anschlussgröße: 03-12 (siehe Tabelle)

3: Werkstoffe:

- 1. Stelle: Gehäusewerkstoff (Messing vernickelt)
- 2. Stelle: Spindeldichtung (HNBR)
- 3. Stelle: Kugelwerkstoff (Messing verchromt)
- 4. Stelle: Sitzdichtung (PTFE)

4: Optionen (siehe „Optionen“)

Anforderungen an Ihre Einsatzbedingungen, die nicht im Datenblatt aufgeführt sind, bitte anfragen!

Die Betriebs- und Wartungsanleitung, insbesondere die darin aufgeführten Sicherheitshinweise, sind vor Installation unbedingt zu beachten!