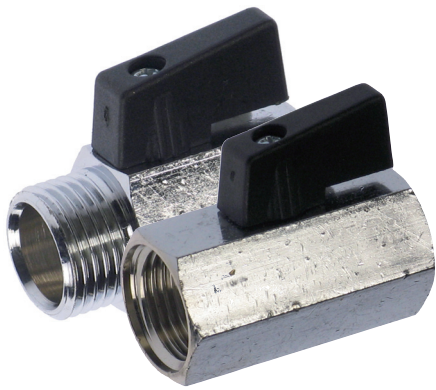


2-WEGE MINI-KUGELHAHN, HANDBETÄTIGT

**Beschreibung:**

- kompakte Körperkonstruktion
- reduzierter Durchgang
- Innen-Gewinde nach ISO 228
- ausblasgesicherte, von innen montierte Welle
- Knebelgriff
- beliebige Einbaulage

Erläuterungen:

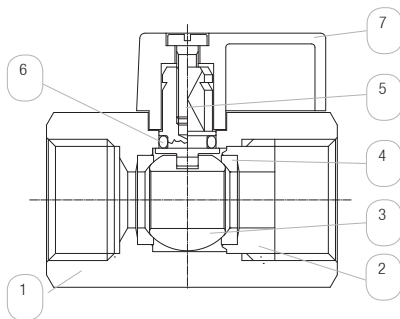
Größerer Schutz vor ungewolltem Herausrutschen der Spindel und des entsprechenden Dichtungssystems durch eine Ausblassicherung. Keine versehentliche Beschädigung von außen.

Gewinde nach ISO 228: Die Norm beschreibt die Gewindeverbindung eines parallelen Außengewindes mit einem parallelen Innengewinde und wird mit „G“ bezeichnet.

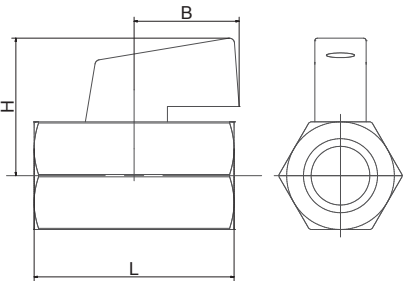
Kugelhähne auch erhältlich in CW602N - **beständig gegen Zink entziehende Medien** (z.B. Chlorwasser). Ebenso ist eine Ausführung mit **Schraubendreher-Betätigung** möglich.

Einsatzbereich:

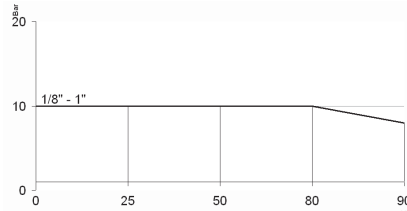
- Betriebsdruck PN10
(s. Druck-Temperatur-Diagramm)
- Temperaturbereich: -10°C bis +90°C
(s. Druck-Temperatur-Diagramm)
- Heiß- und Kaltwasser, Druckluft, Öle, nicht-korrosive Flüssigkeiten, Kohlenwasserstoffe



Pos.	Bauteil	Standard Material		Optionales Material
1	Gehäuse	CW617N verchromt	F	CW602N
2	Anschlussstück	CW614N		CW602N
3	Kugel	CW614N verchromt	F	CW602N
4	Sitzdichtung	PTFE	T	-
5	Spindel	CW614N vernickelt		CW602N
6	O-Ring	NBR	B	-
7	Griff	Kunststoff (Nylon)		-



KV-Wert: Der Nenndurchfluss KVs nach VDI/VDE 2173 gibt die Wassermenge in Kubikmeter pro Stunde an, bei 100% geöffneter Armatur, $\Delta p=1$ bar und bei einer Wassertemperatur von 5 bis 30°C.



Matchcode	Größe [inch]	Nenn-druck	Nenn-weite [mm]	L [mm]		H [mm]	B [mm]	Gewinde-tiefe [mm]	Kv [m³/h]	Gewicht [kg]	
				KKA01	KKB01					KKA01	KKB01
KKx01-01FBFT	1/8	PN10	6	39	39	27	22	9	k.A.	0,09	0,08
KKx01-02FBFT	1/4	PN10	8	39	39	27	22	9	4	0,09	0,08
KKx01-03FBFT	3/8	PN10	8	42	40	27	22	9	2,7	0,09	0,08
KKx01-04FBFT	1/2	PN10	10	47	45	29	22	10,5	5,5	0,13	0,11
KKx01-05FBFT	3/4	PN10	12	54	51	31,5	22	13,5	k.A.	0,19	0,16

Druck-Temperatur-Diagramm

Das Druck-Temperatur-Diagramm gilt für den Kugelhahn dieser Baureihe. Bei starken Temperaturschwankungen müssen ggf. geeignete Maßnahmen (z.B. Entlastungsbohrung) getroffen werden, um den angegebenen Werten zu entsprechen. Weisen Sie bitte auf Temperaturschwankungen in Ihrer Bestellung hin.

Bestellhinweise:**1: Basistype:**

- KKA01 (Innen-Innengewinde)
- KKB01 (Innen-Außengewinde)

2: Anschlussgröße: 01-06 (siehe Tabelle)**3: Werkstoffe:**

- 1. Stelle: Gehäusewerkstoff (Messing verchromt)
- 2. Stelle: Spindeldichtung (NBR)

- 3. Stelle: Kugelwerkstoff (Messing verchromt)
- 4. Stelle: Sitzdichtung (PTFE)

4: Optionen: keine

Anforderungen an Ihre Einsatzbedingungen, die nicht im Datenblatt aufgeführt sind, bitte anfragen!

Die Betriebs- und Wartungsanleitung, insbesondere die darin aufgeführten Sicherheitshinweise, sind vor Installation unbedingt zu beachten!

