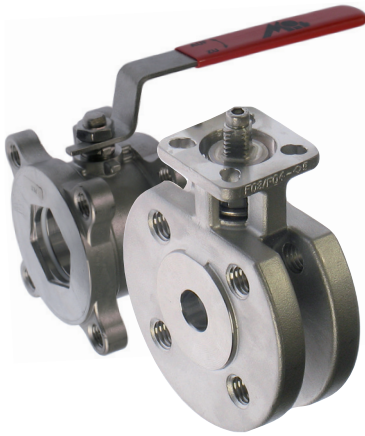


2-WEGE KOMPAKTKUGELHAHN, HANDBETÄTIGT UND MIT AUFBAUFLANSCH (ECO)

**Beschreibung:**

- 2-Wege Kugelhahn
- kompakte Bauweise
- voller Durchgang bis DN100
- Flansch nach EN1092 -1 / PN40 bzw. PN16
- KFA25: Edelstahl-Handhebel
- KFA23: freie Welle / automatisierbar mit Kopfflansch nach EN ISO 5211
- ausblasgesicherte, von innen montierte Welle
- beliebige Einbaulage
- totraum-minimierte Ausführung (KFA25)
- 2-Spot Antistatik-Vorrichtung (KFA23)

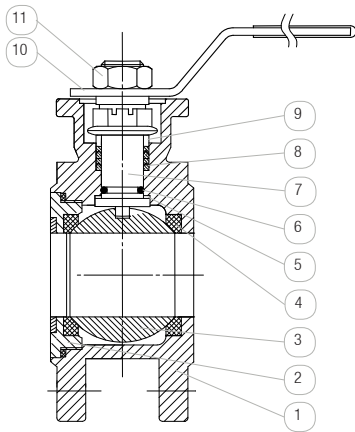
Einsatzbereich:

- Günstiger Flansch-Kugelhahn durch optimierten Materialeinsatz
- Platzsparender Einbau durch kompakte Bauweise
- Betriebsdruck PN16 - PN40 (s. Druck-Temperatur-Diagramm)
- Temperaturbereich: -10°C bis +200°C (s. Druck-Temperatur-Diagramm)

Erläuterungen:

Der KFA25 ist die preisgünstige handbetätigte Ausführung. Als KFA23 sind die Armaturen automatisierbar durch direkten Antriebsaufbau.

Ausführung aus Stahlguss (KFA23) möglich auf Anfrage. Automatisierung in DN200 auf Anfrage.



Pos.	Bauteil	Standard Material		Optionales Material	
1	Gehäuse	1.4408	0	KFA23: 1.0619	K
2	Anschlussstück	1.4408		KFA23: 1.0619	
3	Kugel	1.4401	0	-	
4	Sitzdichtung	PTFE - Glasfaser - verst.	G	-	
5	Druckring	PTFE		-	
6	O-Ring	FKM		-	
7	Spindel	1.4401		-	
8	Spindelpackung	PTFE	T	-	
9	Stopfbuchse	1.4301		-	
10	Mutter	1.4301		-	
11	Griff	1.4301		-	

Optionen:

- SV: Spindelverlängerung
- EB: Entlastungsbohrung
- OF: Öl- und fettfrei
- ZG: Zeugnis 3.1
- TD: Totraumreduzierung mittels Halbschalen (KFA23)

Nur für pneumatisch automatisierte Armaturen:

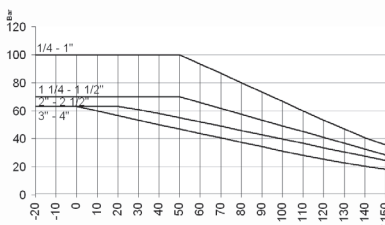
- SD: Schalldämpfer
 - AD: Abluftdrossel
 - PV: Pilotventil
 - PS: Positionsrückmelder
- Detaillierte Informationen finden Sie unter Typ GMV3197, GMV3163 (3/2-Wege) und unter MVA01 (5/2-Wege). Weitere Typen auf Anfrage.
- Detaillierte Informationen finden Sie unter Typ MCM2 (mechanisch), MCN2 (induktiv, mit ATEX 94/9/EC) und MCS2 (induktiv). Weitere Typen auf Anfrage.

Nur für elektrisch automatisierte Armaturen:

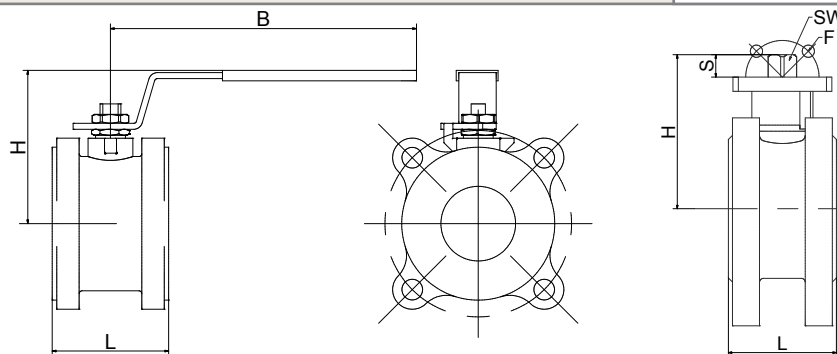
- AP: Akku-Sicherheitspack
- PT: Potentiometer
- PO: Positioniersystem

Druck-Temperatur-Diagramm

Das Druck-Temperatur-Diagramm gilt für den Kugelhahn dieser Baureihe. Bei angetriebenen Kugelhähnen gilt das DTD nur für den Kugelhahn der jeweiligen Baureihe. Der Druckbereich der angetriebenen Einheit ist durch die Antriebsauslegung auf den angegebenen Betriebsdruck begrenzt, solange dieser niedriger ist als der zulässige Druckbereich des Kugelhahns. Bei starken Temperaturschwankungen müssen ggf. geeignete Maßnahmen (z.B. Entlastungsbohrung) getroffen werden, um den angegebenen Werten zu entsprechen. Weisen Sie bitte auf Temperaturschwankungen in Ihrer Bestellung hin.



2-WEGE KOMPAKTKUGELHAHN, HANDBETÄTIGT UND MIT AUFBAUFLANSCH (ECO)



Matchcode	Größe	Nenndruck	Nennweite [mm]	L [mm]	H [mm]	B [mm]	F	SW*	S	Losbrechmoment*** [Nm]	Kv** [m³/h]	Gewicht [kg]
KFA25-52-30TOG	DN15	PN40	15	40	63	133	-	-	-	-	19,4	0,7
KFA25-53-30TOG	DN20	PN40	20	44	72	133	-	-	-	-	45,6	1
KFA25-54-30TOG	DN25	PN40	25	53	76	133	-	-	-	-	71,5	1,35
KFA25-55-30TOG	DN32	PN40	32	58,4	86	228	-	-	-	-	105	2,1
KFA25-56-30TOG	DN40	PN40	38	62	91	228	-	-	-	-	170	2,45
KFA25-57-30TOG	DN50	PN40	50	78	98	228	-	-	-	-	275	3,45
KFA25-58-10TOG	DN65	PN16	64	100	148	315	-	-	-	-	507	6,25
KFA25-59-10TOG	DN80	PN16	76	120	160	315	-	-	-	-	905	10,05
KFA25-60-10TOG	DN100	PN16	96	152	180	315	-	-	-	-	1414	15,95
KFA23-52-3xTOG	DN15	PN40	15	40	68	-	F03 / F04	9	8	10	-	-
KFA23-53-3xTOG	DN20	PN40	20	44	75,3	-	F03 / F04	9	11	13	-	-
KFA23-54-3xTOG	DN25	PN40	25	53	75,6	-	F04 / F05	11	11	17	-	-
KFA23-55-3xTOG	DN32	PN40	32	58,4	81,2	-	F04 / F05	11	11	24	-	-
KFA23-56-3xTOG	DN40	PN40	38	62	93,3	-	F05 / F07	14	17	35	-	-
KFA23-57-3xTOG	DN50	PN40	50	78	100,5	-	F05 / F07	14	15	54	-	-
KFA23-58-1xTOG	DN65	PN16	64	100	122	-	F07	17	17	85	-	-
KFA23-59-1xTOG	DN80	PN16	76	120	140	-	F07	17	17	117	-	-
KFA23-60-1xTOG	DN100	PN16	96	152	153	-	F07 / F12	22	21	148	-	-
KFA23-61-1xTOG	DN125	PN16	114	180	193,5	-	F10 / F12	27	36	-	-	-
KFA23-62-1xTOG	DN150	PN16	135	215	208,5	-	F10 / F12	27	36	-	-	-

* Ausführung der Welle als Vierkant.

**KV-Wert: Der Nenndurchfluss KV nach VDI/VDE 2173 gibt die Wassermenge in Kubikmeter pro Stunde an, bei 100% geöffnete Armatur, $\Delta p=1$ bar und bei einer Wassertemperatur von 5 bis 30°C.

***Losbrechmoment: Die angegebenen Werte wurden bei max. Δp mit Wasser bei Umgebungstemperatur ermittelt. Wir empfehlen einen Multiplikationsfaktor von mind. 1,3. Bei Sonderdichtungen bzw. kritischen Medien ist eine Rücksprache unbedingt erforderlich.

[X]	KFA2X	-	[XX]	[XX]TOG	-	[X]	-	[XX]
1	2	3	4	5	6			

Bestellhinweise:

1: Automatisierung:

- ohne Angabe: Handhebel (KFA25)
- D: pneumatisch doppelwirkend (KFA23)
- S: pneumatisch einfachwirkend (KFA23)
- E: elektrisch angetrieben (KFA23)

2: Basistype:

- KFA25: handbetätigt
- KFA23: automatisiert

3: Anschlussgröße: 52-63 (siehe Tabelle)

4: Werkstoffe:

- 1. Stelle: Druckstufe
- 2. Stelle: Gehäusewerkstoff
O = Edelstahl

K = Stahlguss

- 3. Stelle: Spindeldichtung
T = PTFE
- 4. Stelle: Kugelwerkstoff
O = Edelstahl (V4A)
- 5. Stelle: Sitzdichtung
G = PTFE Glasfaser - verst.

5: Antrieb:

- ohne Angabe: Handhebel: (KFA25)
freie Welle (KFA23)
- automatisiert: siehe Spalte „Antrieb“ (KFA23)

6: Optionen (siehe „Optionen“)

Anforderungen an Ihre Einsatzbedingungen, die nicht im Datenblatt aufgeführt sind, bitte anfragen!

Die Betriebs- und Wartungsanleitung, insbesondere die darin aufgeführten Sicherheitshinweise, sind vor Installation unbedingt zu beachten!

2-WEGE KOMPAKTKUGELHAHN, HANDBETÄTIGT UND MIT AUFBAUFLANSCH (ECO)

DKFA23 / SKFA23

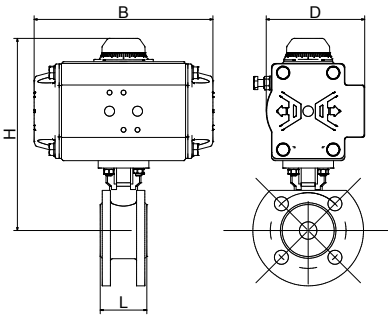
Hochwertiger pneumatischer Antrieb aus Aluminium mit Luftanschluss gemäß NAMUR und Positionsanzeige. Der Antrieb arbeitet nach dem Zahnstange / Ritzel - Prinzip. Weitere Details zum Antrieb siehe Datenblatt „DR/SC“.

Ausführungen doppelwirkend (Antrieb öffnet und schließt mit Druckluft) und einfachwirkend (Antrieb öffnet mit Druckluft und schließt mit Federkraft).

Die Antriebe sind für flüssige, gasförmige und schmierende Medien ausgelegt. **Bei kritischen Medien ist eine Rücksprache dringend erforderlich!**

Beschreibung:

- Betriebsdruck: 0 - 16 bar
- Mediumtemperatur: -20°C bis +100°C (bei max. Umgebungstemperatur 40°C)
- Steuerdruck: 6 - 8 bar



Achtung! Um Korrosionsschäden durch das Eindringen von aggressiver Umgebungsluft in die Federkammer des Stellantriebes zu vermeiden empfehlen wir bei einfachwirkenden Antrieben den Einsatz eines Pilotventils mit integrierter Luftrückführung.

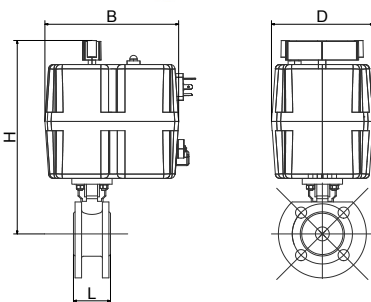
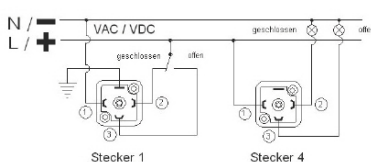
Matchcode	doppelwirkend: DKFA23					einfachwirkend: SKFA23				
	Antrieb	H [mm]	B [mm]	D [mm]	Gewicht [kg]	Antrieb	H [mm]	B [mm]	D [mm]	Gewicht [kg]
xKFA23-52-3xTOG-	DR010	146	118	62	2,25	SC030-G	165	153,3	84,5	3,3
xKFA23-53-3xTOG-	DR015	153,3	136	72	3,1	SC030-I	158,3	153,3	84,5	3,8
xKFA23-54-3xTOG-	DR015	153,6	136	72	3,6	SC030-K	169,6	153,3	84,5	4,3
xKFA23-55-3xTOG-	DR030	175,2	153,5	84,5	5,3	SC060-H	192,2	203,5	93	6,8
xKFA23-56-3xTOG-	DR060	198,3	203,5	93	7	SC060-K	198,3	203,5	93	7,4
xKFA23-57-3xTOG-	DR060	207,5	203,5	93	8,9	SC100-J	220,5	241	106	10,5
xKFA23-58-1xTOG-	DR100	240	241	106	13,7	SC220-H	280	304	136	19,3
xKFA23-59-1xTOG-	DR150	270	259	118	19,6	SC220-K	298	304	136	23,7
xKFA23-60-1xTOG-	DR220	307	304	136	28,6	SC300-I	319	333	146,5	32,6
xKFA23-61-1xTOG-	DR450	364,5	394,5	166	n.v.	SC600-J	383,5	474	200	n.v.
xKFA23-62-1xTPG-	DR450	379,5	394,5	166	n.v.	SC600-J	398,5	474	200	n.v.

EKFA23:

Hochwertiger, kompakter elektrischer Antrieb mit einem Gehäuse aus hochfestem Kunststoff. Der Antrieb verfügt über einen leistungsstarken Motor und ein Getriebe aus Metall. Er ist serienmäßig mit einer Schaltraumheizung und elektronischer Drehmomentbegrenzung ausgestattet. Weitere Details zum Antrieb siehe Datenblatt „J“.

Beschreibung:

- Betriebsdruck: 0 - 16 bar
- Mediumtemperatur: -20°C bis +70°C (bei max. Umgebungstemperatur 40°C)

AC/DC Beschaltung
(3 Draht):

Matchcode	Antrieb	H [mm]	B [mm]	D [mm]	Gewicht [kg]
EKFA23-52-3xTOG-	J210	186,5	169	104	2,25
EKFA23-53-3xTOG-	J320	213,3	177	110	3,5
EKFA23-54-3xTOG-	J320	213,6	177	110	4
EKFA23-55-3xTOG-	J335	241,2	177	110	5,4
EKFA23-56-3xTOG-	J355	272,3	177	110	6,6
EKFA23-57-3xTOG-	J355	281,5	177	110	8,5
EKFA23-58-1xTOG-	J385	301	177	110	12,8
EKFA23-59-1xTOG-	J2140	377	235	214	19,6
EKFA23-60-1xTOG-	J2140	386	235	214	25,8
EKFA23-61-1xTOG-	CH350	531,5	338	229	n.v.
EKFA23-62-1xTOG-	CH350	546,5	338	229	n.v.

Anschluss-Spannungen Typ:

- 19: 24V AC/DC bis 240V AC/DC
- andere Spannungen auf Anfrage