

**Beschreibung:**

- vordruckunabhängig
- Minderdruck einstellbar
- Innen-Innen Gewinde nach ISO228

**Einsatzbereich:**

- Druckreglung
- konstanter, definierter Druck auf der Ausgangsseite
- Heizungs- und Sanitär Anwendungen
- max. Medientemperatur: +80°C

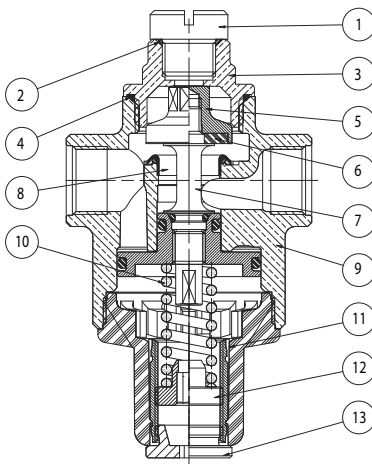
**Erläuterungen:**

**Gewinde nach ISO 228:** Die Norm beschreibt die Gewindeverbindung eines parallelen Außengewindes mit einem parallelen Innengewinde und wird mit „G“ bezeichnet. Optional ist der DMG04 auch mit Außen-Außengewinde erhältlich.

Anschlussgrößen bis 4" auf Anfrage. Außerdem ist die Bauart auch mit Eingangsdruck max. 25bar und Einstellbereich 0,8 bar bis 7 bar auf Anfrage erhältlich.

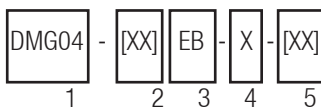
Andere **Druckbereiche** auf Anfrage. **Flanschausführung** auf Anfrage.

Optional mit **Manometer** (Anschluss G1/4", unten) oder mit **Lötverschraubung**. Ebenfalls **komplett montiert mit Schmutzfänger**.



Pos.	Bauteil	Werkstoffe	Optionen:
9	Gehäuse	Messing vernickelt	E
	Innenteile	Messing	
4	Dichtung	NBR	B

Hinweise zum Bestellcode finden Sie unter „Bestellhinweise“. Eine Übersicht über den kompletten Materialschlüssel finden Sie im Katalog zu Beginn des Kapitels der jeweiligen Produktgruppe.

**Bestellhinweise:**

**1: Basistype: DMG04**

**2: Anschlussgröße (siehe Tabelle): 03-12**

**3: Werkstoffe:**

- 1. Stelle: Gehäusewerkstoff  
E = Messing vernickelt
- 2. Stelle: Dichtungen:  
B = NBR

**4. maximaler Vordruck:**

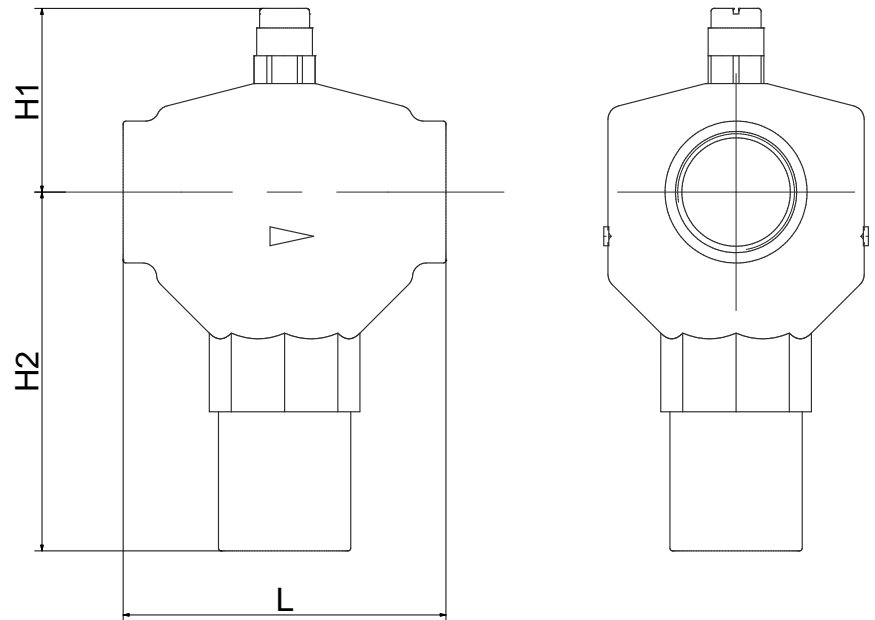
- 2: PN25
- 3: PN40

**5: Optionen: keine**

**Bitte geben Sie bei Bestellung unbedingt den gewünschten Hinterdruck an!**

Anforderungen an Ihre Einsatzbedingungen, die nicht im Datenblatt aufgeführt sind, bitte anfragen!

Die Betriebs- und Wartungsanleitung, insbesondere die darin aufgeführten Sicherheitshinweise, sind vor Installation unbedingt zu beachten!



Matchcode	Anschlussgröße [inch]	Vordruck maximal [bar]	Hinterdruck Einstellbereich [bar]	L [mm]	H1 [mm]	H2 [mm]	B [mm]	Gewicht [kg]
DMG04-03EB-2	3/8	25	0,5 - 7	60	41,5	89	47	0,66
DMG04-04EB-2	1/2	25	0,5 - 7	60	41,5	89	47	0,65
DMG04-05EB-2	3/4"	25	0,5 - 7	60	41,5	89	47	0,7
DMG04-06EB-2	1	25	0,5 - 7	86	60,5	91,5	61	1,1
DMG04-07EB-2	1 1/4	25	0,5 - 7	91	64,5	93	61	1,35
DMG04-08EB-2	1 1/2	25	0,5 - 7	91	64,5	98	61	1,4
DMG04-09EB-2	2	25	0,5 - 7	91	69,5	101	61	1,5
DMG04-04EB-3	1/2	40	0,8 - 5,5	95	58,5	97	78	1,4
DMG04-05EB-3	3/4	40	0,8 - 5,5	95	58,5	97	78	1,4
DMG04-06EB-3	1	40	0,8 - 5,5	95	64,5	101,5	78	1,65
DMG04-07EB-3	1 1/4	40	0,8 - 7	116	68,5	165	92,5	2,7
DMG04-08EB-3	1 1/2	40	0,8 - 7	122	73	175	92,5	2,9
DMG04-09EB-3	2	40	0,8 - 7	126	73	175	92,5	3,1
DMG04-10EB-3	2 1/2	40	0,8 - 7	180	103	274,5	186	13,12
DMG04-11EB-3	3	40	0,8 - 7	188	103	274,5	186	k.A.
DMG04-12EB-3	4	40	0,8 - 7	202	103	274,5	186	14,3